

[Kondensatablaufstutzen]

[Condensate vent drain]

Mit den Kondensatablaufstutzen kann angesammeltes Wasser durch den Boden eines Gehäuses abgeleitet werden. Die UL-zugelassenen Ablaufstutzen dienen darüber hinaus auch als Druckausgleich, da sie die negativen Auswirkungen von temperaturbedingten Unterdrücken reduzieren, durch die Wasser und Feuchtigkeit in das Gehäuse gesaugt werden können.



The vent drains allows accumulated Water to drain out the bottom of an enclosure. The UL-approved vent drains also function as an air pressure equalizer, reducing the harmful effects of temperature-induced vacuums that could pull water and moisture into the enclosure.



Bezeichnung Type	AVDR4SS4	AVDR4NM
Artikelnummer Part number	AVDR4SS4	AVDR4NM
Material	Korrosionsbest. Polyester / Edelstahl 1.4301 Corrosion-resistant Polyester / Type 301 Stainless steel	Korrosionsbeständiges Polyester Corrosion-resistant Polyester
Abmessungen (L x B x H) Dimensions (L x W x D)	Ø 35 mm x 67	Ø 35 mm x 67
Schutzart Degree of protection	IP66	IP66
Gewicht Weight	120 gr.	60 gr.
Zulassungen Approval	UL, cUL, NEMA, EEMAC Type 4, 4X	UL, cUL, NEMA, EEMAC Type 4, 4X

- Leitet Flüssigkeitsansammlungen mithilfe der Schwerkraft ab.
- Mechanische Einwege-Absperrung verhindert bei ausgeglichenem Druck, dass Wasser und Schmutz in das Gehäuse eindringen.
- Verringerung von Korrosion, welche die Lebensdauer von internen elektronischen Komponenten verkürzen kann.
- Befestigung in einer Bohrung Ø21 mm im Gehäuseboden mit beiliegender Mutter, oder in einem Anschlussstück mit einem ½-in. NPT/NPS Gewinde.
- Entspricht bei sachgemäßer Montage der Gehäuseklasse UL.

- Uses Gravity to remove collected liquids.
- One-way mechanical shut-off when pressure is equalized prevents water and contaminants from entering the enclosure.
- Helps reduce corrosion that can limit the life of internal electronic components.
- Installs in a 7/8-in. hole in the bottom of enclosure with provided nut or in a ½-in. NPT/NPS threaded conduit hub.
- Maintains enclosures UL Type rating when properly installed.

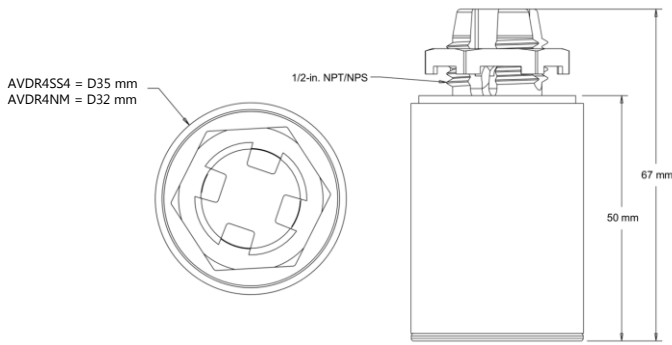
Zubehör Accessories

Bezeichnung Type	Beschreibung Description	Artikelnummer Part number
Fitting	Fitting für Anschluss Schlauch außen Ø 6 mm / innen Ø 8 mm Fitting for connection hose outer Ø 6mm / inner Ø 8 mm	49 FIT AVD



[Kondensatablaufstutzen]

[Condensate vent drain]



Für weitere Informationen bitte den QR-Code einfach mit der iPhone Kamera-App oder bei Android Handys mit einer QR-Code Scanner-App einlesen

For more information, please simply read in the QR code with your iPhone camera app or on Android phones with a QR code scanner app

